

## UHP (ultra high pressure units)



UHP (Ultra High Pressure) units designed for special surface treatments (descaling, hydrodemolition, surface preparation, etc.) with manual spray gun or with the use of a robot.

*Unità di tipo UHP (Ultra High Pressure) progettate per effettuare lavori speciali di picchettatura, sverniciatura, idroscarifica con lancia manuale o con robot dedicati e che sono caratterizzate da prestazioni ed allestimenti pompa-motore diversi a seconda del modello considerato.*

### **PLUNGERS PUMP - POMPA A PISTONI**

- › Triplex or 5-plex horizontal with plungers in special material and packing cooling system  
*Triplex o 5-plex con pistoni in materiale speciale e circuito di raffreddamento delle baderne*
- › Gear reduction included. Lubrication: forced with heat exchanger, where necessary  
*Riduttore incorporato. Lubrificazione forzata con scambiatore di calore, se necessario*
- › Pump accessories: ON/OFF pneumatic valve, safety valve CE norms, HP pressure transmitter glycerine oil filled pressure gauges, LP pressure and temperature sensor  
*Accessori pompa: valvola pneumatica ON/OFF, valvola di sicurezza a norme CE, trasduttore di pressione HP, manometri in bagno di glicerina, sensori di pressione e temperatura sull'aspirazione.*

### **TRANSMISSION - TRASMISSIONE**

- › By axial elastic type coupling joint  
*Tramite giunto assiale con elementi elastici*

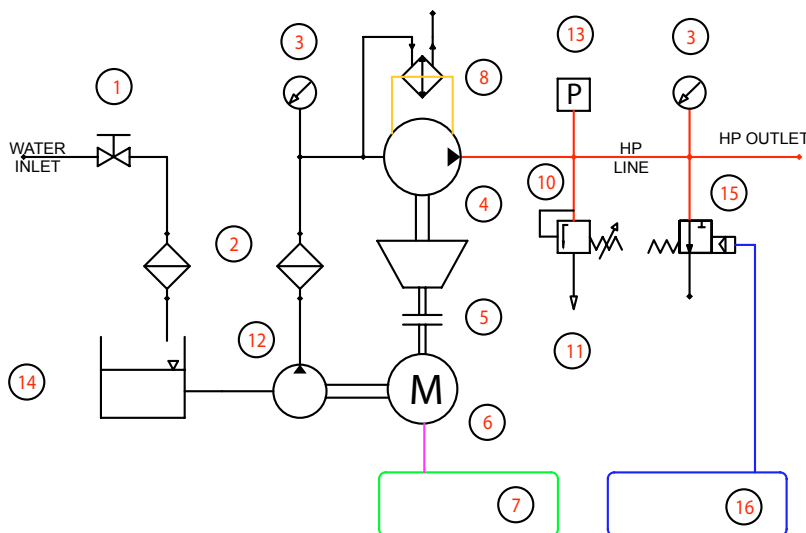
### **SKID - PIANALE**

- › Rectangular and profile steel tubing on supports and rubber stoppers, with 4 eyebolts for lifting, treated with antirust primer and quality paint  
*In tubolari rettangolari e profilati in ferro, su supporti e tamponi in gomma, provvisto di 4 golfari o piastre di sollevamento, trattato con antiruggine e vernice di qualità.*

### **SPECIAL WATER SUCTION LINE - IMPIANTO ALIMENTAZIONE ACQUA**

- › Booster pump, double filtration, stainless steel header tank to stabilize suction and collect returns from pumps.  
*Pompa centrifuga di alimentazione, doppio filtro, serbatoio intermedio di stabilizzazione con valvola di arresto a galleggiante e ritorni da pompa*

<b>Electrical motor - <i>Motore Elettrico (standard)</i></b>	<b>Diesel engine - <i>Motore diesel</i></b>
Asynchronous 3-phases motor, 4 poles, 400V, 50Hz (1500 rpm) o 60Hz (1800 rpm). <i>Asincrono, trifase, 4 poli, 400V, 50Hz (1500 rpm) o 60Hz (1800 rpm).</i>	Multidisc clutch with pneumatic engagement, silencer, industrial batteries, gasoline tank for 10 working hours. <i>Frizione multidisco ad azionamento pneumatico, marmitta, batterie industriali, serbatoio carburante per 10 ore di lavoro.</i>
<b>Control board - <i>Quadro comando</i></b>	
Wjac electro-pneumatic system for total performance control by means of remote control by gun handle. WJAC system permits to reach the pressure set by the operator on the control board. (Starter with inverter for electrical motor).  <i>Quadro wjac in grado di controllare tutti i parametri di motore e pompa, azionato dal grilletto della pistola. Il quadro WJAC prevede il raggiungimento della pressione impostata dall'operatore sul pannello. (Quadro avviamento con inverter per motori elettrici).</i>	
<b>UHP Gun - <i>Pistola UHP</i></b>	
Electronic spray gun handle with: remote control, I / O F 9/16"UNF LH fittings, proximity sensor and microswitch. <i>Elettronica del tipo a flusso libero con raccordi 9/16 UNF E impugnatura contenente sensore di prossimità e micro-interruttore.</i>	
<b>Compressed air line - <i>Impianto aria compressa</i></b>	
Air compressor with tank and pressure regulating device <i>Compressore aria completo di serbatoio e gruppo regolazione</i>	



Pos.	n.	Description - <i>Descrizione</i>
16	1	C.A. control and regulating system <i>Sistema regolazione - controllo per A.C.</i>
15	1	HP On/Off pneumatic valve <i>Valvola On/Off HP pneumatica</i>
14	1	Header tank W/sensors <i>Serbatoio degasatore C/sensori</i>
13	1	Pressure transmitter - <i>Sensore pressione</i>
12	1	Booster pump - <i>Pompa centrifuga</i>
11	-	Water free discharge - <i>Scarico libero acqua</i>
10	1	Safety valve - <i>Valvola sicurezza</i>
8	1	Pump oil cooler - <i>Scambiatore per olio pompa</i>
7	1	PLC engine control board OR <i>PLC comando motore O</i>
-	1	Starter W/PLC frequency converter <i>Quadro C/PLC e inverter</i>
6	1	Diesel or electric motor - <i>Motore diesel o elettrico</i>
5	1	Transmission - <i>Trasmissione</i>
4	1	HP pump W/GEARBOX - <i>Pompa HP con riduttore</i>
3	2	Pressure gauge - <i>Manometro</i>
2	2	High capacity filter - <i>Filtrazione</i>
1	-	Manual ball valve - <i>Valvole a sfera</i>