

MP&HP (medium&high pressure units)



PLUNGERS PUMP - POMPA A PISTONI

- › Triplex or 5-plex horizontal with plungers in special material
Triplex o 5-plex con pistoni in materiale speciale
- › Gear reduction included (above 45kW). Lubrication: forced or splashing type
Riduttore incorporato (oltre 45kW). Lubrificazione forzata o a sbattimento
- › Accessories: Pressure regulator, safety valve CE norms, pressure gauge (glycerin oil filled), filtration up to PTC 6.
Accessori pompa: Regolatore pressione, valvola di sicurezza a norme CE, Manometri in bagno di glicerina, filtrazione inclusa fino a PTC 6.

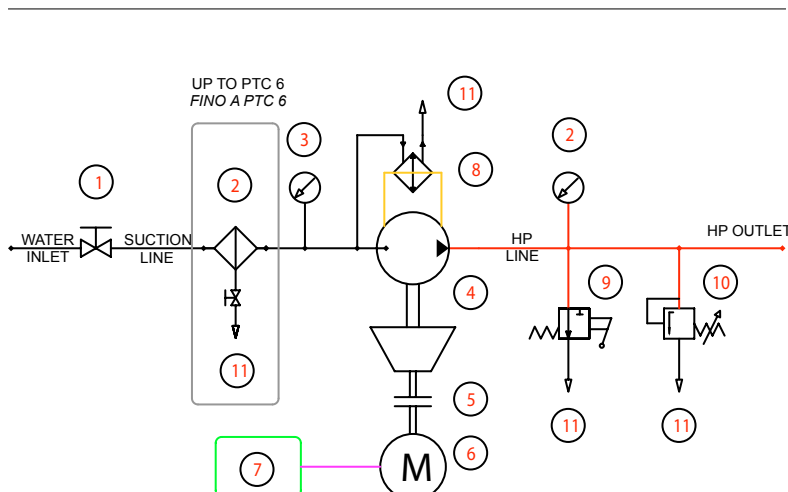
TRANSMISSION - TRASMISSIONE

- › By belt - pulleys or axial elastic type coupling joint with protective cover
Tramite cinghia - pulegge o giunto assiale con elementi elastici con carter di protezione

SKID - PIANALE

- › Rectangular and profile steel tubing frame on supports and rubber stoppers, with 4 eyebolts (or lugs) for lifting, treated with antirust primer and quality paint
In tubolari rettangolari e profilati in ferro, su supporti e tamponi in gomma, provvisto di 4 golfari o piastre di sollevamento, trattato con antiruggine e vernice di qualità.

Electrical motor - Motore Elettrico (standard)	Diesel engine - Motore diesel
Asynchronous 3-phases motor, 4 poles, 400V, 50Hz (1500 rpm) o 60Hz (1800 rpm). <i>Asincrono, trifase, 4 poli, 400V, 50Hz (1500 rpm) o 60Hz (1800 rpm).</i>	Silencer, industrial batteries, gasoline tank for 8 working hours (Optional: multidisk clutch, above 45kW, with manual engagement). <i>Silenziatore, batteria/e industriale, serbatoio carburante per 8 ore di lavoro (Optional: frizione multidisco ad azionamento manuale, oltre 45kW).</i>
Control board - Quadro comando	
Star-Delta starter: low tension controls, start/stop push buttons, warning lights, emergency stop push button. <i>Quadro avviamento Stella - Triangolo, comandi bassa tensione, pulsanti marcia/arresto, spie luminose, pulsante stop di emergenza</i>	Control board: standard with engine stop for low oil pressure, oil/water high temperature, oil pressure and water/oil temperature indicators, RPM/hours counters, starter key and engine stop. Manual accelerator. <i>Quadro comandi standard con arresto motore per allarmi con sensori su pressione olio, temperatura acqua / olio, contagiri / ore, chiave accensione e stop motore. Acceleratore manuale.</i>



Pos.	n.	Description - Descrizione
11	-	Water free discharge - Scarico libero acqua
10	1	Safety valve - Valvola sicurezza
9	1	Manual pressure regulator - Regolatore pressione manule
8	1	Pump oil cooler - Scambiatore per olio pompa
7	1	Engine control board OR - Pannello comando motore O
-	1	S/D starter - Quadro avviamento S/T
6	1	Diesel or electric motor - Motore diesel o elettrico
5	1	Transmission - Trasmissione
4	1	HP pump W/GEARBOX - Pompa HP con riduttore
3	2	Pressure gauge - Manometro
2	1	High capacity filter - Filtrazione
1	-	Manual ball valve - Valvola a sfera